

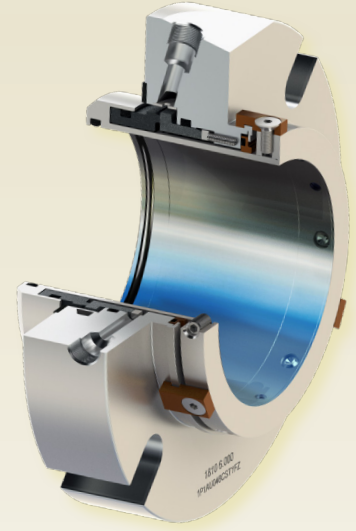
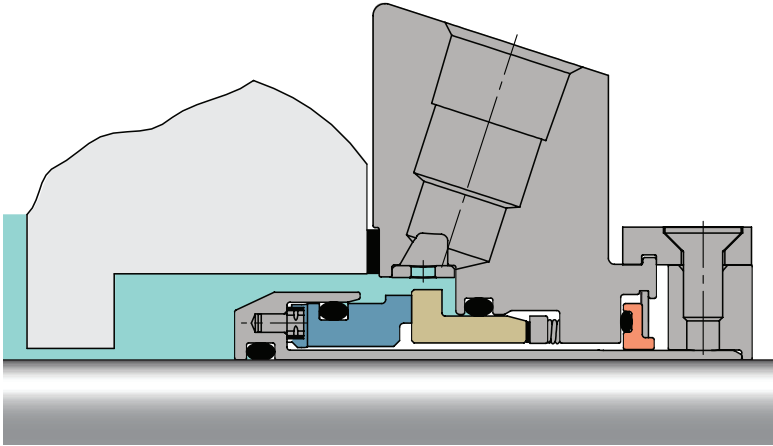
# 1810 XL

## Ağır Hizmet Tipi Modüler Tekil Kartuş Salmastra

*İşletme genelinde kolay konfigürasyon ve montaj için Chesterton AXIUS™ modüler platformu üzerine yapılandırılmıştır*

Bu Chesterton® tekil kartuş salmastralar, en üst seviyede sızdırmazlık kalitesi, esneklik ve kullanım sunar. Chesterton'un tescilli AXIUS modüler platformunun kullanıldığı 1810 XL salmastraları, performansın çok çeşitli proses koşullarına göre ayarlanmasına olanak veren çeşitli yüzey profilleri ve yardımcı bileşenlerle yapılandırılabilir.

İşletme genelinde bir sızdırmazlık çözümü olan 1810 XL salmastraları, hem basit hem de zorlu uygulamalarda etkilidir. Aynı gövde yapısında seçilebilir özellikler sunar. Bu esneklik, tekil kartuş salmastra güvenilirliğini en üst seviyeye çıkarmak için ekipmanınız ve uygulama ihtiyaçlarınızda en iyi sızdırmazlık parametrelerinin oluşturulmasına izin verir.



**AXIUS™**  
 Chesterton® Modüler Platform

### Üstünlükleri

- AXIUS™ modüler platformu ile konfigürasyonu kolaylaştırır ve sızdırmazlık performansını maksimuma çıkarır
- Monolitik yüzeyleriyle sıcaklık döngüsü ve dur / kalk çalışmalarda güvenilirlik sağlar
- Yastıklı tahrik pimleri ile temas stresini azaltır ve yüzey ömrünü artırır
- ViewIn™ teknolojisi sayesinde kolay, pozitif salmastra tanımlamasına izin verir

### SPESİFİKASYONLAR

#### Çalışma Parametreleri

Boyutları	125 mm – 200 mm 5,000 – 8,000 inç
Basınç arası	711 mm (28 inç) Hg Vakum ile 20 bar G (300 psig*)
Sıcaklık	-55 °C – 300 °C (-67 °F – 570 °F) Sıcaklık sınırları, kullanılan elastomere bağlıdır
Hız	20 m / s (4000 fpm)

#### Geçerli Standartlar ve Mevcut Onaylar

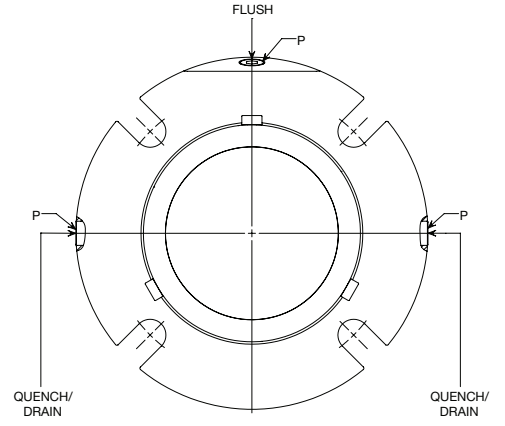
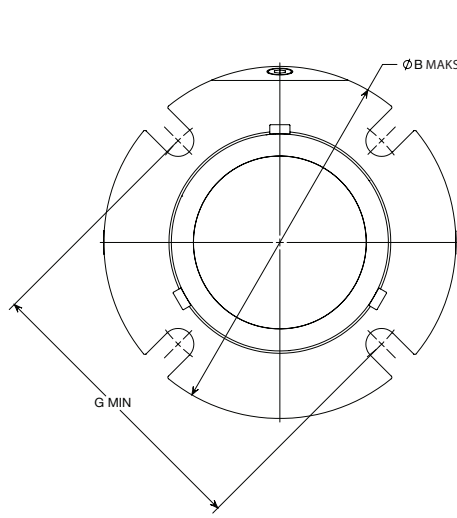
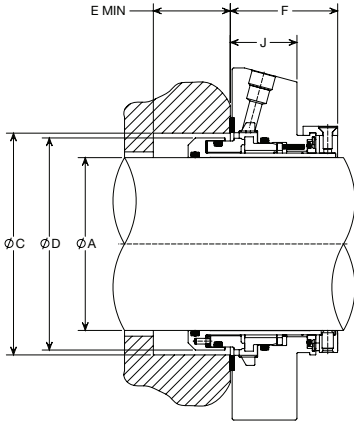
ISO-3069C, ASME B73.1, B73.2

\* Salmastra basınç kapasitesi, sızdırmazlığı sağlanan akışkana, sıcaklığa, hız ve salmastra yüzey kombinasyonlarına bağlıdır. Verilen sınırlar dışında çalışmak veya ilave malzemeler için Chesterton Salmastra Mühendislik (Chesterton Mechanical Seal Engineering) Grubuna danışın.

#### Yapım Malzemeleri

Döner Yüzeyler	CB SSC TC
Sabit Yüzeyler	SSC TC
Elastomerler	FKM EPDM FEPM FFKM
Metal Parçalar	316 Paslanmaz Çelik (EN 1.4401)
Yaylar	Alaşım C-276 (EN 2.4819)

# Boyutsal Veriler



## 1810 XL KESİTİ

- A – Mil Ölçüsü
- B – Maksimum Salmastra Gövde Çapı
- C – Salmastra Yuvası İç Çapı
- D – Salmastra Dış Çapı
- E – Minimum Salmastra Yuvası Derinliği
- F – Dıştan Dışa Salmastra Uzunluğu
- G – Cıvata Boyutuna Göre Minimum Cıvata Dairesi
- J – Salmastra Yuvasından Cıvata Yüzeyine
- P – NPT Boyutu

1810 XL Boyutsal Veriler Metrik

MİL ÖLÇÜSÜ	GÖVDE DİŞ ÇAPI	YUVA İÇ ÇAPI		SALMASTRA ÇAPI	YUVA DERİNLİĞİ	DİŞ UZUNLUK	CIVATA BOYUTUNA GÖRE CIVATA DAİRESİ			SALMASTRA YUVASINDAN CIVATA YÜZEYİNE	NPT BOYUTU
		C MIN	C MAKS.				G MIN				
A	B MAKS.	C MIN	C MAKS.	D MAKS.	E MIN	F MAKS.	16 mm	20 mm	24 mm	J MAKS.	P
125	285	171	190	162	39	95	218	222	226	59	1/2 – 14
130	291	178	196	168	39	95	224	228	232	59	1/2 – 14
140	298	184	202	174	39	95	231	235	239	59	1/2 – 14
150	311	197	215	187	39	95	243	247	251	59	1/2 – 14
160	323	210	228	200	39	95	256	260	264	59	1/2 – 14
170	330	216	234	206	39	95	262	266	270	59	1/2 – 14
180	342	229	247	219	39	95	275	279	283	59	1/2 – 14
190	349	235	253	225	39	95	281	285	289	59	1/2 – 14
200	361	248	266	238	39	95	294	298	302	59	1/2 – 14

1810 XL Boyutsal Veriler İnç

MİL ÖLÇÜSÜ	GÖVDE DİŞ ÇAPI	YUVA İÇ ÇAPI		SALMASTRA ÇAPI	YUVA DERİNLİĞİ	DİŞ UZUNLUK	CIVATA BOYUTUNA GÖRE CIVATA DAİRESİ			SALMASTRA YUVASINDAN CIVATA YÜZEYİNE	NPT BOYUTU
		C MIN	C MAKS.				G MIN				
A	B MAKS.	C MIN	C MAKS.	D MAKS.	E MIN	F MAKS.	3/8"	1/2"	5/8"	J MAKS.	P
5,000	11,24	6,75	7,48	6,37	1,53	3,73	8,70	8,83	8,95	2,31	1/2 – 14
5,250	11,49	7,00	7,73	6,62	1,53	3,73	8,95	9,08	9,20	2,31	1/2 – 14
5,500	11,74	7,25	7,98	6,87	1,53	3,73	9,20	9,33	9,45	2,31	1/2 – 14
5,750	11,99	7,50	8,23	7,12	1,53	3,73	9,45	9,58	9,70	2,31	1/2 – 14
6,000	12,24	7,75	8,48	7,37	1,53	3,73	9,70	9,83	9,95	2,31	1/2 – 14
6,250	12,49	8,00	8,73	7,62	1,53	3,73	9,95	10,10	10,20	2,31	1/2 – 14
6,500	12,74	8,25	8,98	7,87	1,53	3,73	10,20	10,30	10,50	2,31	1/2 – 14
6,750	12,99	8,50	9,23	8,12	1,53	3,73	10,50	10,60	10,70	2,31	1/2 – 14
7,000	13,24	8,75	9,48	8,37	1,53	3,73	10,70	10,80	11,00	2,31	1/2 – 14
7,250	13,49	9,00	9,73	8,62	1,53	3,73	11,00	11,10	11,20	2,31	1/2 – 14
7,500	13,74	9,25	9,98	8,87	1,53	3,73	11,20	11,30	11,50	2,31	1/2 – 14
7,750	13,99	9,50	10,23	9,12	1,53	3,73	11,50	11,60	11,70	2,31	1/2 – 14
8,000	14,24	9,75	10,48	9,37	1,53	3,73	11,70	11,80	12,00	2,31	1/2 – 14

Chesterton ISO sertifikaları  
chesterton.com/corporate/iso adlı web sayfasında mevcuttur

Dağıtım yapan:

Viewlin™ ve AXIUS™, A.W. Chesterton Company'nin ticari markalarıdır. Teknik veriler, yalnızca laboratuvar testlerinin sonuçlarını yansıtmakta ve yalnızca genel özellikleri belirtme amacıyla taşınmaktadır. A.W. Chesterton Company, ticari açıdan elverişlilik ve belirli bir amaca uygunluk garantisini de dahil açık veya zımni tüm garantileri reddeder. Herhangi bir yükümlülük söz konusu olduğunda, sadece ürün değişimiyle sınırlıdır. Burada yer alan herhangi bir görüntü yalnızca genel açıklama veya estetik amaçlı olup herhangi bir ürün veya donanım için herhangi bir talimat, güvenlik veya kullanım bilgisi veya tavsiyesini iletmeye amaç taşımamaktadır. Ürünlerin güvenli kullanımı, depolanması, kullanımı ve imhası için lütfen ilgili Güvenlik Veri Sayfalarına, Ürün Veri Sayfalarına ve / veya Ürün Etiketlerine bakınız veya yerel Chesterton satış temsilcinize danışınız.

© 2022 A.W. Chesterton Company  
aksi belirtilmedikçe ABD ve diğer ülkelerde A. W. Chesterton Company'ye ait tescilli ticari bir markadır